



Aufbauanleitung

des Festzelts 6x12m

und

des Pavillon-/Scherenzelts

Aufbauanleitung HEBU-TENT

Partyzelt/Festzelt 6x12m PVC

Bei diesem Produkt handelt es sich um einen Pavillon für die private Nutzung.

















Bitte kontrollieren Sie vor dem Aufbau den Inhalt der Verpackung auf Vollständigkeit anhand der nachfolgenden Liste. Sollten Teile fehlen, melden Sie sich umgehend bei uns.







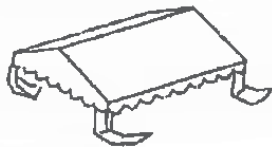

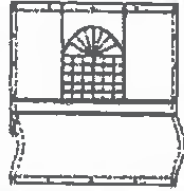
Es empfiehlt sich, das Zelt beim Erstgebrauch 1 Tag vor Benutzung aufzustellen, damit der PVC Geruch verschwindet und Sie auch sicher sind, dass Sie alle Teile haben.

Dieses Partyzelt ist nicht sturm- und nur bedingt wintertauglich!

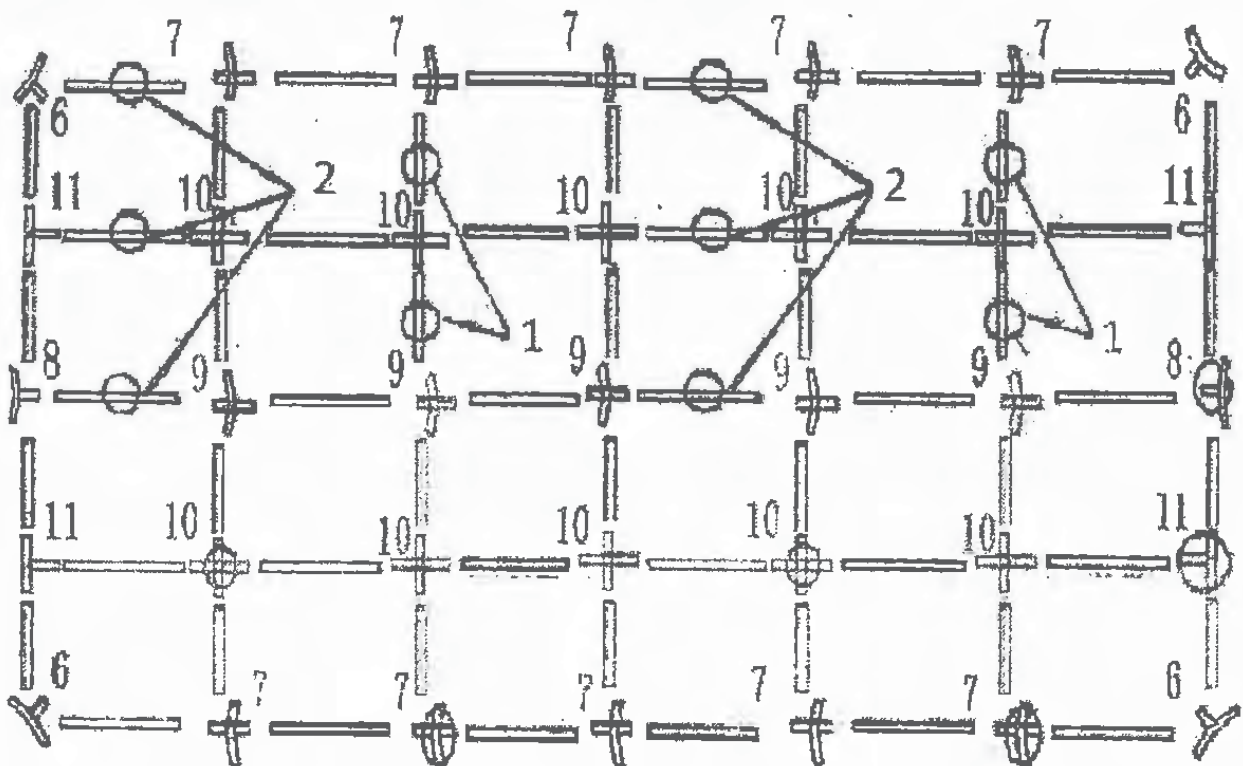
Wichtige Hinweise:

1. Behandeln Sie das Zelt sorgfältig, um Schäden zu vermeiden.
2. Verwenden Sie für den Aufbau nur intakte und unbeschädigte Teile.
3. Das Zelt ist als provisorischer Schutz gedacht. Bei schweren Unwettern oder starkem Wind darf das Zelt nicht benutzt werden. Das Zelt muss geräumt und evtl. abgebaut werden. Auf jeden Fall muss das Zelt bei starkem Wind komplett geschlossen oder alle Seitenwände geöffnet sein, damit der Wind das Zelt nicht aufblähen kann.
4. Wählen Sie bitte eine passende, ebene Stelle für den Zeltaufbau.
5. Die Garantie nur auf Herstellungsfehler und bezieht sich nicht auf Wind- und Wetterschäden. Ebenfalls nicht unter Garantie fallen Schäden, die von unsachgemäßer Handhabung herrühren.

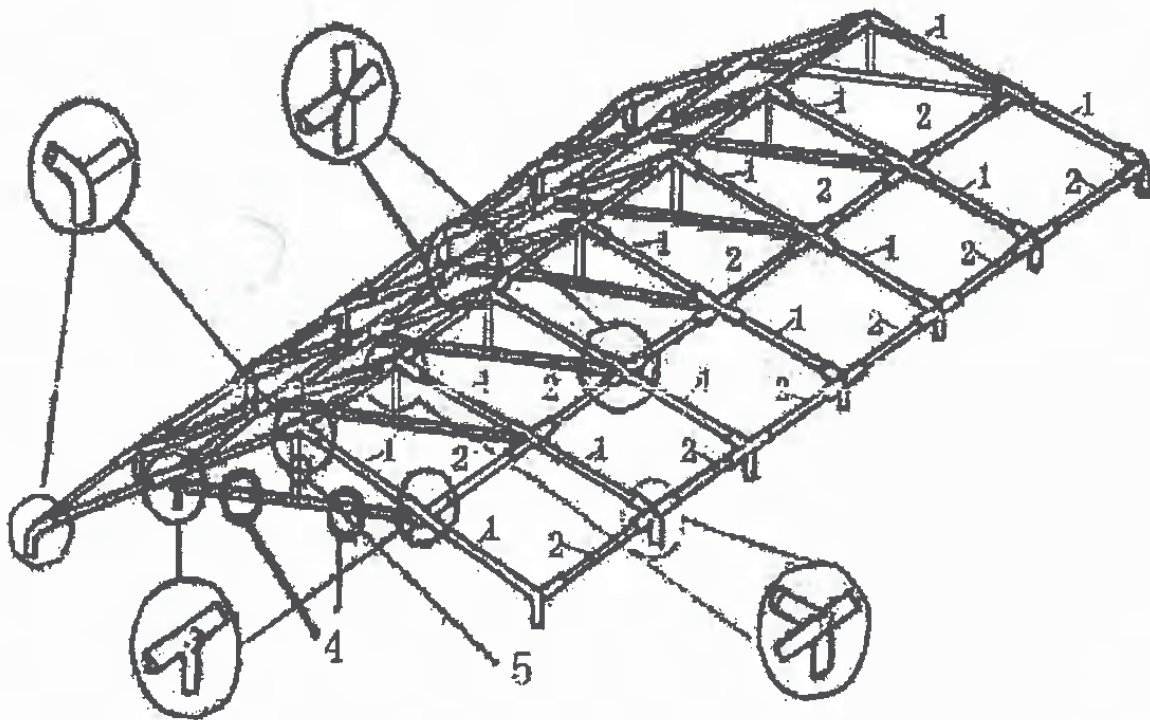
Pos.	Bezeichnung	Foto	Stückzahl
1	Rohr galvanisiert 1470 mm		28
2	Rohr galvanisiert 1940 mm		48
3	Rohr galvanisiert 1920 mm		14
4	Rohr galvanisiert 1500 mm		14
5	Rohr galvanisiert 510 mm		7
6	3-Weg-Verbinder 110°		4
7	4-Weg-Verbinder 110°		10
8	3-Weg-Verbinder 140°		2
9	4-Weg-Verbinder 140°		5
10	4-Weg-Verbinder		10
11	3-Weg-Verbinder		4
12	Eck-Fuss		4
13	Längsseiten-Fuss		10
14	Frontseiten-Fuss		4
A	Anker		4
B	Häring lang		14

C	Häring		54
D	Gummi klein		26
E	Gummi gross		172
F	Seile		4
G	Schrauben		184
H	Muttern		28
J	Dachplane		1
K	Frontseiten		2
L	Seitenteile		12

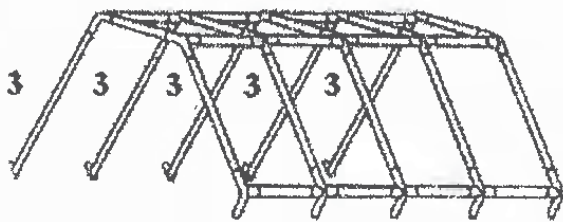
1. Legen Sie alle Rohre und Verbinder gemäss Skizze aus



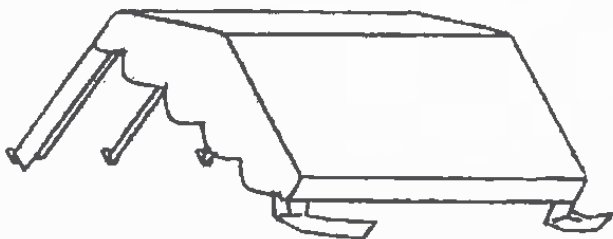
2. Verbinden Sie die Rohre und Verbinder wie auf der Skizze



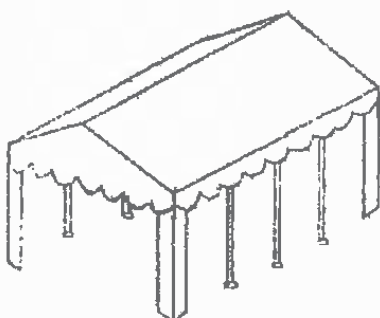
3. Fügen Sie auf einer Längsseite die Beine ein (siehe Bild)



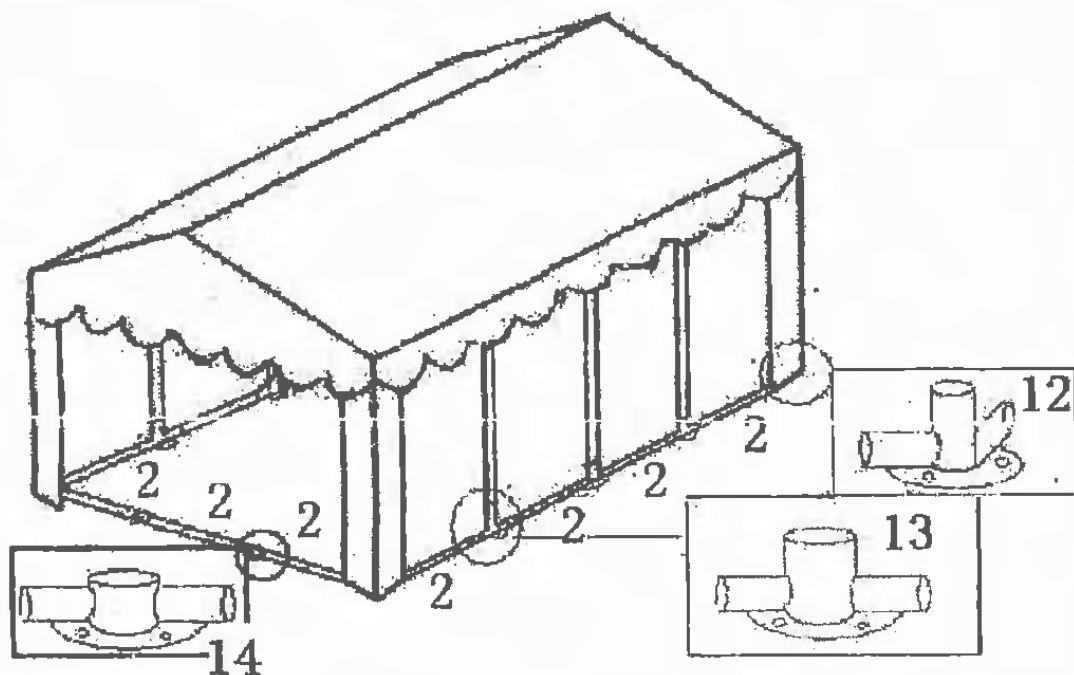
4. Legen Sie die Dachplane über das Gestell (siehe Bild)



5. Montieren Sie die restlichen Beine

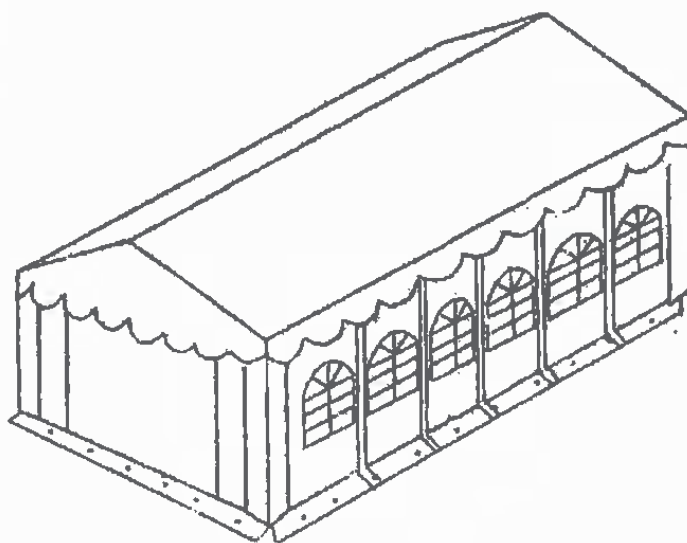


6. Anschliessend fügen Sie die Füsse an die Beine und montieren die Bodenstangen (siehe Bild). Befestigen Sie die Dachplane mit den Gummizügen.



7. Montieren Sie die Längs- und Frontwände und befestigen diese mit den Gummis. Nach Möglichkeit befestigen Sie die Seitenwände am Boden mit den kurzen Haken. Befestigen Sie das Zelt mit den Seilen an den Ecken.

Achtung: Das Seil durch die Oesen unbedingt am Rohrgerüst befestigen!



Aktuelle kleine Zelte des DPCH (je 1x)

Gartenpavillon 3x9 m blau



GARTEN PARTYZELT BLAU:

- 3x9 m Partyzelt
- Stabile Konstruktion
- Hochwertige Verarbeitung
- Seitenwände mit Fenster
- Seitenwände können beliebig auf- & abgebaut werden
- Müheloser Aufbau
- Einfache Verstauung
- Textile Rohstoffzusammensetzung: 100% Polyester
- Stark wasserabweisendes Material
- Masse: ca. 3 x 9 x 2.5 m (LxBxH)
- Farbe gem. Abbildung

Gartenpavillon Partyzelt 3x4 m weiss



GARTENZELT FÜR FESTE:

- 3x4m Partyzelt zum absoluten Tiefstpreis!
- Hochwertige Verarbeitung
- Farbe: Weiss
- Der Aufbau ist ohne Werkzeug und Schrauben möglich
- Plane aus Polyester mit PE-Beschichtung
- Mit Seitenwänden - 2x mit (4m) / 2x ohne Fenster (3m)
- Textile Rohstoffzusammensetzung: 100% Polyester
- Masse: ca. 3 x 4 x 2.6 m (LxBxH)
- Lieferumfang: Pavillon, 2x Seitenwände ohne Fenster, 2x Seitenwände mit Fenster, Heringe, Spannseile, Aufbauanleitung



**Das folgende Scheren-Zelt haben wir noch (x2),
aber beide sind defekt.**



1 Entnehmen Sie den Pavillon aus dem Tragesack.

nicht bei stürmischem Wetter und starkem Regen einsetzen



2 Falten Sie ihn an den Stützbeinen ca. 1x1m auseinander.

Nicht unbeaufsichtigt stehen lassen

Anmerkung: nach Möglichkeit sollte der Pavillon mit Hilfe einer 2. Person aufgebaut werden, die auf der gegenüberliegenden Seite die gleichen Ausführungen wie hier beschrieben macht.



3 Fassen Sie jeweils die zwei Scherenstreben welche von oben zur Mitte nach unten verlaufen.



4 Dann heben Sie den Pavillon an und drücken ihn mit Ihren Armen auseinander und gehen gleichzeitig rückwärts, damit die Seitenscheren sich ebenfalls entfalten können.



5 Wenn die Kunststoffführung ca. 30-40cm unter der Dachplane steht setzen Sie den Pavillon ab.



6 Nun legen Sie eine Hand auf die Oberseite des Stützbeines und die andere unter die Kunststoffführung, heben Sie das Stützbein vom Boden ab und drücken die Führung bis zum einrasten nach oben.

Achten Sie darauf, daß die Füße sich nicht am Boden verhaken



7 Den Vorgang Nr. 6 wiederholen Sie an allen Stützbeinen nacheinander.



8 Nun ziehen Sie die Stützbeine nacheinander bis zum Einrastpunkt aus. Die Seitenwände werden mit den Klettschlaufen an den oberen Scheren und den Standbeinen befestigt.

Der Abbau erfolgt in umgekehrter Reihenfolge